

AT VICM 212 - FTI - полевой телефонный интерфейсный модуль

AT VICM 212 - FTI - полевой телефонный интерфейсный модуль

FTI – это модуль расширения системы связи с программируемыми параметрами AT VICM 200 COMBAT. Модуль позволяет подключать полевые телефонные гарнитуры с типами питания LB/CB посредством двухпроводной линии.



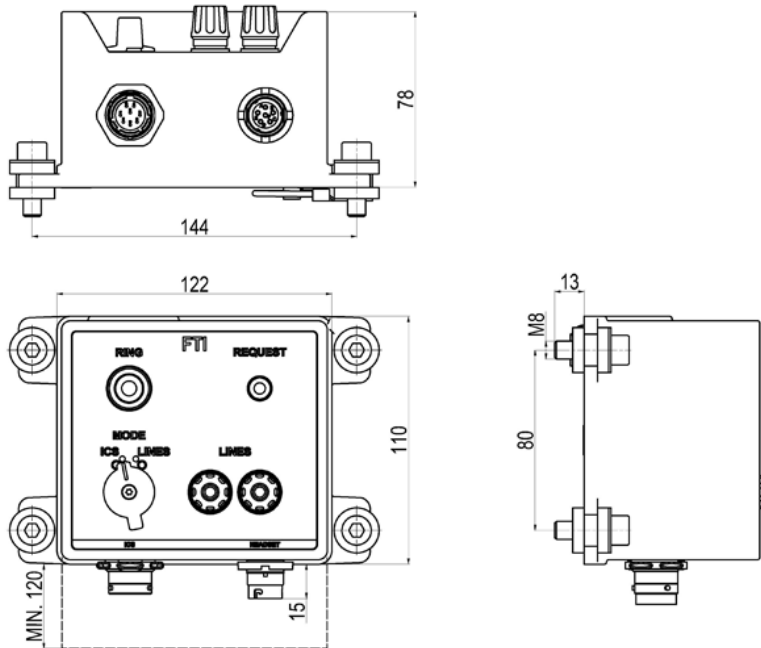
- ✓ Подключение одного шлемофона (ANR)
- ✓ Подключение к полевой телефонной линии
- ✓ Формирует сигнал телефонного вызова полевого телефонного устройства, типы с питания LB/CB
- ✓ Формирует акустический и оптический сигналы звонка полевого телефонного устройства
- ✓ Подключается к разъему для шлемофона блоков CCU, VCU или SAI

Подключение



A

Габаритные размеры



Технические характеристики



Размеры (Ш x В x Г)	(164 x 121,5 x 83) мм
Вес максимальный	1,1 кг
Номинальное напряжение питания	=28 В
Диапазон рабочих температур	-35°C до +60°C
Диапазон температур хранения	-40°C до +71°C
Условия окружающей среды	MIL-STD-461E, MIL-STD-810F

AT VICM 212 - FTI - Полевой телефонный интерфейсный модуль