

AT VICM 202 - BCU – основной модуль управления

AT VICM 202 - BCU – основной модуль управления

BCU – это основное устройство военной системы связи AT VICM 200 COMBAT. Два комплекта шлемофонов с системой шумозащиты (ANR) с доступом к системе внутренней связи и возможностью подключения радиостанций сети к основному модулю управления BCU. Модуль также производится в модификации готовой к передаче данных (AT VICM 202D).



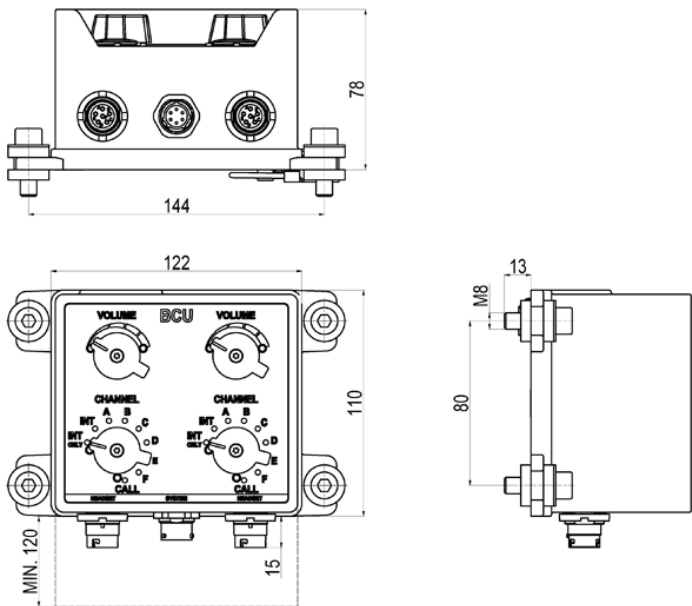
- ✓ До 2 членов команды
- ✓ Поддержка активной системы шумоподавления (ANR)
- ✓ Полный доступ к системе внутренней связи и к тактическим радиостанциям
- ✓ Регулировка громкости для каждого члена команды
- ✓ Установка рабочего и дежурного канала
- ✓ Приоритетный вызов CALL всех членов команды
- ✓ Подключение по COM порту к модулю CCU
- ✓ Возможность передачи данных (для модуля AT VICM 202D) – оборудован интерфейсом передачи данных

Подключение



A

Габаритные размеры



Технические характеристики

Размеры (Ш x В x Г)	(164 x 121,5 x 83) мм
Вес максимальный	1,1 кг
Номинальное напряжение питания	=28 В
Диапазон рабочих температур	-35°C до +60°C
Диапазон температур хранения	-40°C до +71°C
Условия окружающей среды	MIL-STD-461E, MIL-STD-810F



AT VICM 202 - Основной Модуль Управления - Интерком