

AT VICM 203 REU модуль расширения

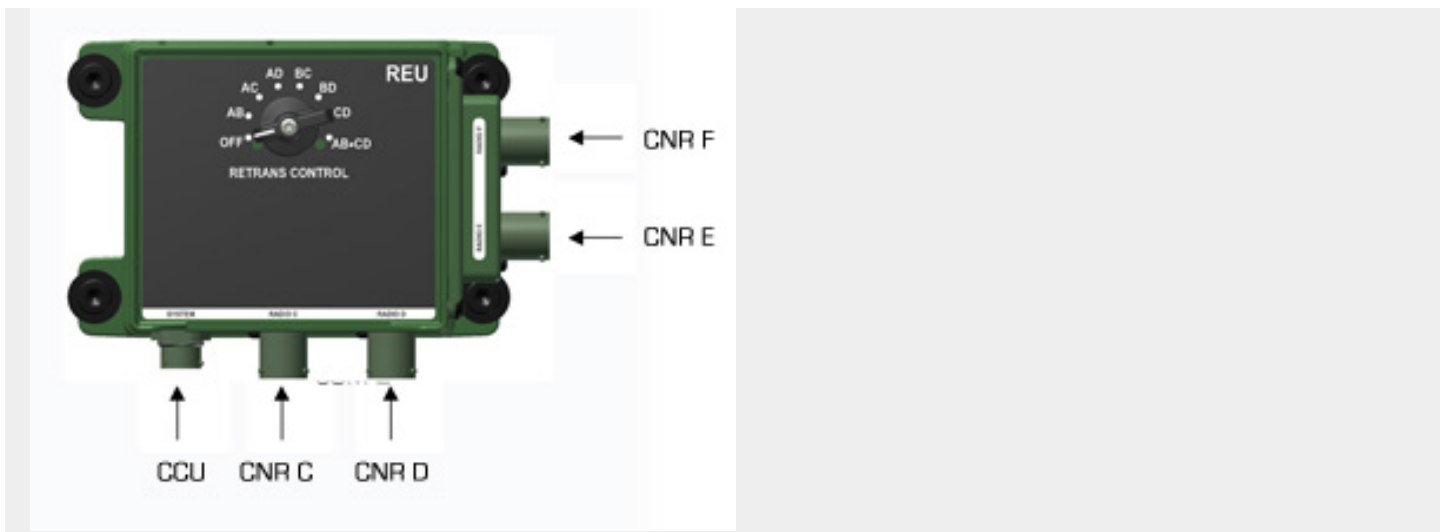
AT VICM 203 REU модуль расширения

REU – это модуль, предназначенный для расширения тактической системы связи и управления AT VICM 200 COMBAT. Он расширяет систему для работы от двух до четырех дополнительных радиостанций сети тактической радиосвязи и управления. К системе внутренней связи могут быть подключены до 6 радиостанций.



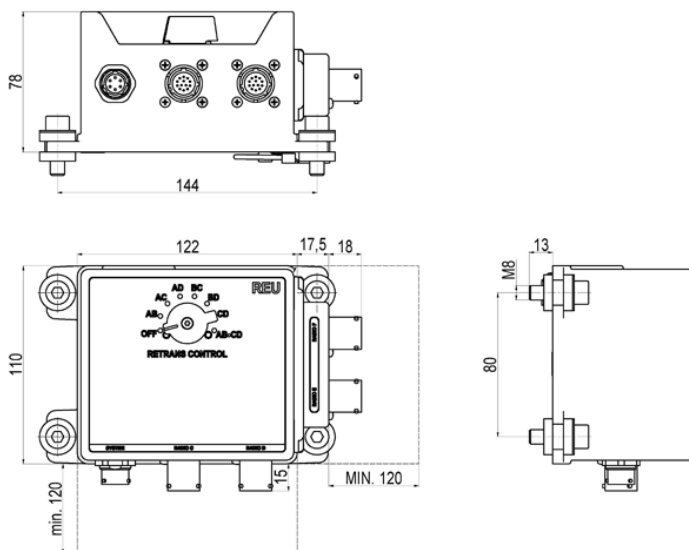
- ✓ Подключение от двух до четырех дополнительных радиостанций сети боевого управления
- ✓ Поддержка передачи данных радиостанциями сети боевого управления
- ✓ Управление режимом ретрансляции между радиостанциями тактической сети связи
- ✓ Подключение через COM порт к модулю CCU

Подключение

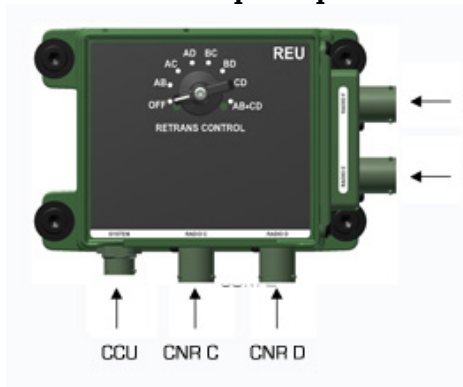


[AT Communication ©](http://www.atcommunication.com)

Габаритные размеры



Технические характеристики



Размеры (Ш x В x Г)

(164 x 121,5 x 83) мм

Вес максимальный

1,1 кг

Номинальное напряжение питания

=28 В

Диапазон рабочих температур

-35°C до +60°C

Диапазон температур хранения

-40°C до +71°C

Условия окружающей среды

MIL-STD-461E, MIL-STD-810F

AT VICM 203 - REU - Модуль Расширения